

INTEGRATING EXCELLENCE

Produkte und Systeme
für Antriebs- und Steuerungstechnik

Industrial
Mobile
Fluid Conveyance
Electrification

 ***FLODRAULIC***

Die Flodraulic GmbH, eine Tochtergesellschaft der Flodraulic Group, ist auf fortschrittliche Antriebs- und Steuerungslösungen für mobile sowie industrielle Anwendungen spezialisiert. Unser Fokus liegt auf der Integration neuer Technologien und Trends, um höchste Qualitätsstandards zu sichern und den dynamischen Marktbedürfnissen gerecht zu werden.

Als Engineering-Partner mit Expertise in Mechatronik, Elektrifizierung, sicherheitskritischer Software und Digitalisierung entwickeln wir in enger Zusammenarbeit mit unseren Kunden maßgeschneiderte Lösungen und liefern die erforderlichen Komponenten dafür.

Zudem bieten wir als Distributionspartner führender Hersteller ein umfangreiches Sortiment an hydraulischen, elektronischen und Elektrifizierungsprodukten sowie umfassenden Service-Support.

Unser Ziel ist es, durch Innovation und exzellenten Support den langfristigen und nachhaltigen Erfolg unserer Kunden zu sichern.



Industrielle Anwendungen



Innerhalb der Firmengruppe entwickeln und fertigen wir:

- **Hydraulikaggregate (auch ATEX-zertifiziert)**
- **Hydraulische Steuerblöcke**
- **Prüfstände**
- **Schmieröl-Systeme**
- **Prüfstände für Kühl- und Wasserarmaturen**
- **Automatisierungslösungen**

Ganz gleich, ob es um die Verbesserung der Energieeffizienz oder die Erhöhung der Systemzuverlässigkeit geht – unsere Lösungen sind stets darauf fokussiert, erstklassige Leistung zu liefern. Dank unserer exzellenten Beziehungen zu führenden Herstellern von hydraulischen und elektronischen Komponenten können wir immer die Produkte wählen, die für den spezifischen Anwendungsfall am besten geeignet sind und die höchste Performance gewährleisten.

Danfoss Partner Remote Controls Build Center

Als autorisiertes **Danfoss Build Center** für Funkfernsteuerungen liefern wir Systeme für industrielle und mobile Anwendungen, die genau auf die Anforderungen unserer Kunden abgestimmt sind. Dank unseres großzügigen Lagers an **Standard-Systemen und Ersatzteilen** können wir eine **schnelle Lieferverfügbarkeit** gewährleisten.

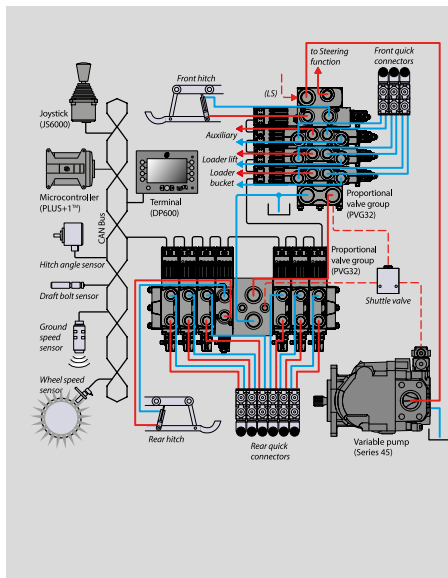


ENGINEERING
TOMORROW

Danfoss

Remote Controls | Build Center

Mobile Anwendungen



Als zuverlässiger Partner für Produkte und Systeme **mobiler Arbeitsmaschinen** bieten wir in enger Zusammenarbeit mit starken Partnern ein umfassendes Portfolio hochwertiger mechatronischer und elektrischer Qualitätsprodukte und übernehmen den vollständigen Produktsupport.

Im Bereich Systeme entwickeln wir **elektrohydraulische, hybride und vollelektrische Lösungen**, die exakt auf die individuellen Anforderungen unserer Kunden abgestimmt sind, und liefern die passenden Komponenten dazu.

Dank unserer fundierten Produktkenntnisse und der Eigenentwicklung der Software können wir Schnittstellenprobleme im Voraus ausschließen und so die Funktionalität sowie die Sicherheit der Maschinen gewährleisten.

Software



Durch den Einsatz der Danfoss PLUS+1® GUIDE-Software entwickeln wir **individuelle, zuverlässige und modulare Softwarelösungen**.

Für die CE-Zertifizierung Ihrer Maschinen gemäß der Maschinenrichtlinie 2006/42/EG integrieren wir Sicherheitsanforderungen (PLd/SIL2) und erfüllen die höchsten Standards wie ISO 13849, IEC 62061 und IEC 61508.

Unser global tätiges Team von PLUS+1® zertifizierten Ingenieuren gewährleistet **weltweiten Support**.



Elektrifizierung



Unser DCC Drives Competence Center ist auf die Entwicklung von **Hybrid- und vollelektrischen Lösungen** für Anwendungen im Niedrig- und Hochspannungsbereich spezialisiert und garantiert dabei optimale Effizienz und Leistung.

Wir integrieren ausschließlich bewährte Produkte namhafter Hersteller, um **maximale Sicherheit** und Zugang zu den neuesten Technologien zu gewährleisten. Mit unserer umfassenden Expertise unterstützen wir den Übergang von fossilen Brennstoffen zu **nachhaltigeren und leistungsfähigeren Systemen**.

Kompaktsteuerblöcke



In unserem Geschäftsbereich **Mobile Steuerblöcke** entwickeln und fertigen wir leistungsstarke Kompaktsteuerblöcke für mobile Arbeitsmaschinen. Dabei integrieren wir ausschließlich Komponenten etablierter Hersteller sowie Produkte aus **eigener Entwicklung und Produktion**. Durch unsere innovative Technik und präzise Fertigung liefern wir kundenspezifische Lösungen, die höchste Anforderungen an Effizienz, Zuverlässigkeit und Leistung erfüllen. Dank unserer internen Fertigungs- und Montagekapazitäten garantieren wir kurze Reaktionszeiten sowie eine herausragende Liefertreue.

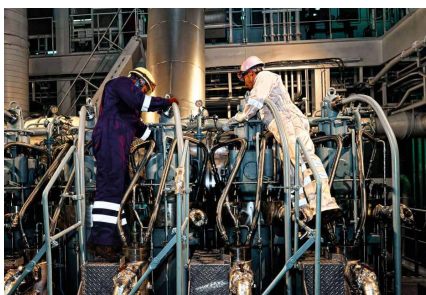
Fluidfördertechnik



Wir sind auf die Entwicklung und Fertigung von **gebogenen Rohren, flexiblen Schläuchen und Armaturen** für den anspruchsvollen industriellen Bereich spezialisiert. Durch den Einsatz modernster 3D-Rohrbiegemaschinen gewährleisten wir höchste Präzision und Qualität. Unser Produktsortiment umfasst **hydraulische und pneumatische Armaturen, konfektionierte Schläuche sowie Edelstahlrohre**, die hohen Temperaturen und Drücken standhalten. Unsere Expertise erstreckt sich auch auf die Lebensmittel-, Getränke- und Pharmaindustrie.



Service und Wartung



Das Flodraulic Service- und Wartungsteam bietet **weltweit Unterstützung** bei der **Inbetriebnahme, Wartung und Modernisierung** von mobilen sowie industriellen Maschinen. In unserer Serviceabteilung bewerten wir den Zustand beschädigter hydraulischer Komponenten und führen **Reparaturen** durch oder liefern **Ersatz**.

Online-Shop

Unser Online-Shop bietet eine **schnelle, einfache und bequeme** Möglichkeit, aus einer umfangreichen Produktpalette auszuwählen und zu bestellen. Scannen Sie den QRCode, um Ihre Bestellung problemlos aufzugeben.



Flodraulic

Ihr Spezialist für Systemlösungen



FLODRAULIC GmbH

Gewerbering 16
82140 Olching
Germany
Tel. +49 8142 4269970
flodraulicgmbh@flodrauliceurope.com